

RS PRO P2 S

Bianco caldo
EAN 4007841 056100
Art. n. 056100



LED

30 years (Ø 4,5h / day)



high frequency sensor 360°



Ø 1 - 8 m

3000 K

3000K warm-white



IP54



2 - 2000 lux



5 sec - 15 min



Light source not exchangeable



Control gear not exchangeable



10%

10% basic brightness

Descrizione del funzionamento

Un prodotto classico rotondo. La forma perfetta. L'efficienza perfetta. La perfetta lampada a sensore da interno. La RS PRO P2 S si inserisce armoniosamente in corridoi, pianerottoli e vani scale. Essa unisce un design sempre attuale e un montaggio estremamente facile a tecnologia pionieristica e massima efficienza. Inoltre, sono sempre presenti due dischi metallici per limitare ulteriormente il sensore in determinate direzioni. Via cavo si possono collegare tra loro fino a dieci lampade. Potenza: 15,1 W con 1674 lm, 3000 K.

Dati tecnici

Dimensions (Ø x H)	320 x 110 mm	LED cooling system	Passive Thermo Control
With lamp	Sì, sistema LED STEINEL	Soft light start	Sì
With motion detector	Sì	Twilight setting	2 - 2000 lx
Manufacturer's Warranty	5 anni	Time setting	5 sec - 15 min
Version	Bianco caldo	Basic light level function	Sì
PU1, EAN	4007841056100	Basic light level function time	10/30 min, tutta la notte
Colour	bianco	Main light adjustable	No
Installation site	Parete, soffitto	Interconnection	Sì
Installation	Soffitto	Interconnection via	Cavo
Impact resistance	IK03	Lifetime LED according to IEC-62717 (L70)	100.000 h
IP-rating	IP54	Lifetime LED according to IEC-62717 (L80)	73.000 h
Protection class	II	Durata dei LED secondo IES TM-21 (L70)	60.000 h
Ambient temperature	-10 - 40 °C	Lifetime LED according to IES TM-21 (L80)	60.000 h
Housing material	Plastica	Fuse protection B10	54
Cover material	Plastica opalina		
Mains power supply	220 - 240 V / 50 - 60 Hz		

RS PRO P2 S

Bianco caldo
EAN 4007841 056100
Art. n. 056100



Dati tecnici

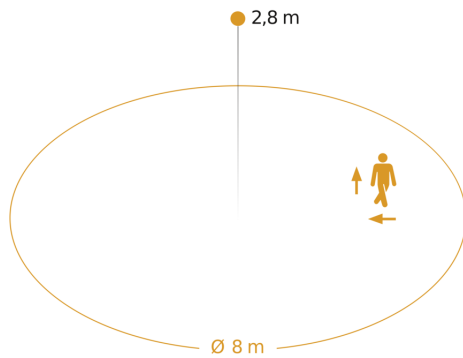
Mounting height max.	4,00 m
Electronic scalability	Sì
Mechanical scalability	No
Reach, radial	Ø 8 m (50 m ²)
Reach, tangential	Ø 8 m (50 m ²)
Luminous flux total product	1674 lm
Total product efficiency	111 lm/W
Colour temperature	3000 K
Lamp	LED non sostituibile
Base	senza

Fuse protection B16	87
Fuse protection C10	90
Fuse protection C16	145
LED lamps > 8 W	250 W
Capacitive load in µF	88 µF
Basic light level function in per cent	10 %
Output	15,1 W
Colour Rendering Index CRI	= 82
Photobiological safety in accordance with EN 62471	RG1
Starting current, maximum	13 A
IP-rating, ceiling	IP54
Detection angle	360 °

RS PRO P2 S

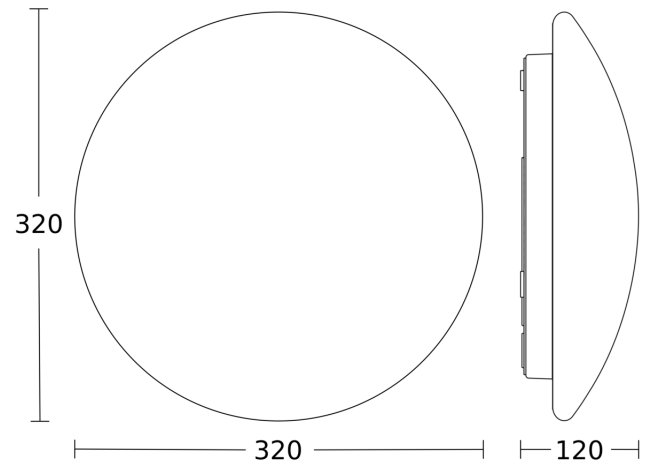
Bianco caldo
EAN 4007841 056100
Art. n. 056100

Campo di rilevamento

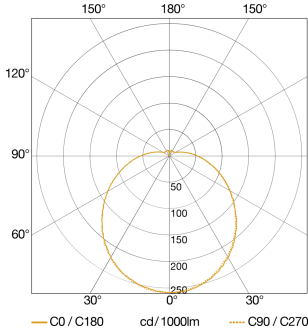


Possibile altezza di montaggio: 2,00 m - 4,00 m
Arancione: direzione di movimento radiale

Disegno

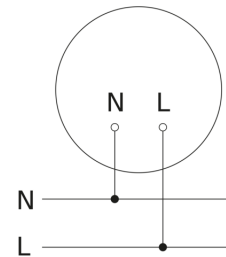


Curva di distribuzione della luce



Output	15,1 W
With lamp	Si, sistema LED STEINEL
Lamp	LED non sostituibile
Measured luminous flux (360°)	1674 lm
Colour temperature	3000 K
LED life expectancy (max. °C)	50000 ore
LED cooling system	Passive Thermo Control

Schema elettrico Master

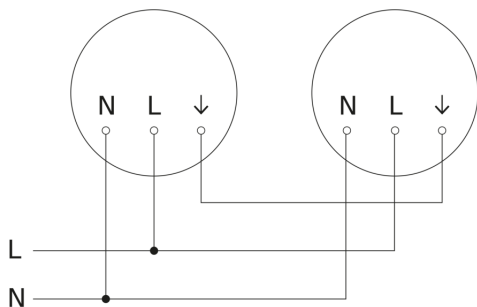


RS PRO P2 S

Bianco caldo
EAN 4007841 056100
Art. n. 056100



Schema elettrico Master-Master collegamento in rete



Schema elettrico Master-Slave collegamento in rete

